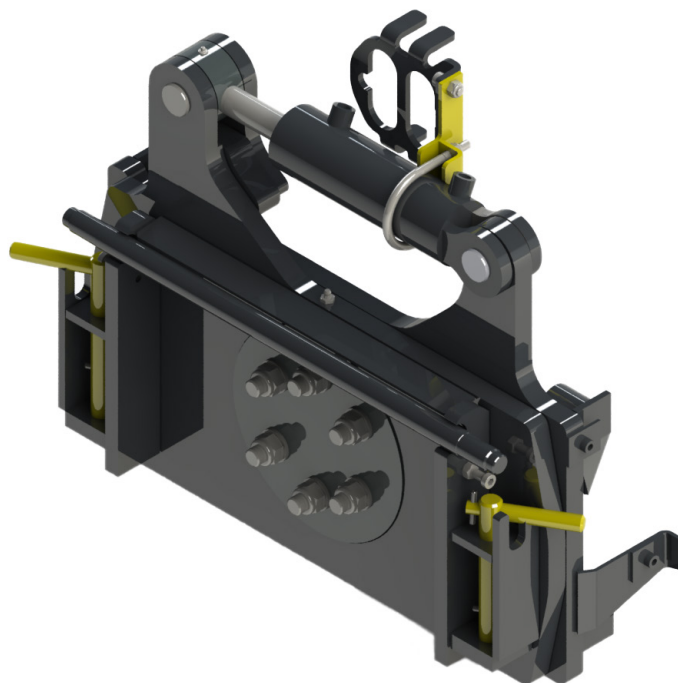


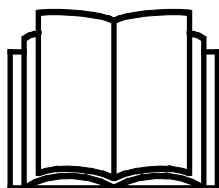
AVANT[®]

Manuel de l'opérateur pour accessoire



Platine inclinable 25°

Référence : A34148



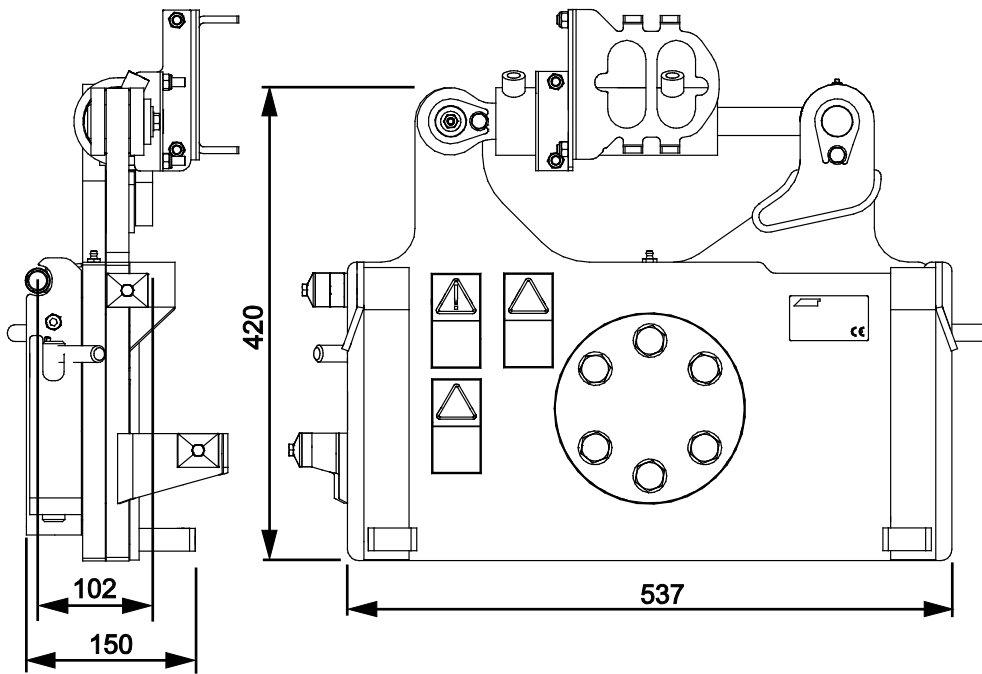
Veuillez prendre connaissance de ce manuel avant d'utiliser l'équipement, et suivez soigneusement les instructions.

Gardez ce manuel pour vous y référer ultérieurement.

Fabricant:

AVANT[®]
AVANT TECNO OY
e-mail: sales@avanttecno.com

Ylötie I
33470 YLÖJÄRVI
FINLAND
Tel. +358 3 347 8800
Fax +358 3 348 5511



SOMMAIRE

1. AVANT-PROPOS.....	4
Symboles d'avertissement utilisés dans ce manuel.....	5
2. USAGE PRÉVU.....	6
3. CONSIGNES DE SÉCURITÉ POUR UTILISER L'ACCESSOIRE.....	7
4. SPÉCIFICATIONS TECHNIQUES.....	11
4.1 Étiquettes de sécurité et principaux composants de l'accessoire.....	11
5. ASSEMBLAGE DE L'ACCESSOIRE.....	13
5.1 Montage d'un accessoire sur la platine inclinable.....	15
5.2 Connexion et déconnexion des tuyaux hydrauliques.....	15
5.2.1 Connexion du système de multiconnecteur.....	16
5.2.2 Connexion des raccords rapides conventionnels (sortie hydraulique supplémentaire du chargeur).....	16
5.2.3 Déconnexion des raccords hydrauliques.....	17
6. INSTRUCTIONS D'UTILISATION.....	18
6.1 Vérifications avant utilisation.....	19
6.2 Utilisation de la platine inclinable.....	20
6.3 Charge maximale.....	21
6.4 Sortie supplémentaire des hydrauliques extérieures (supplément en option pour les chargeurs).....	22
6.5 Position de transport.....	23
6.6 Découplage et stockage.....	23
6.6.1 Stockage.....	24
6.6.2 Stockage avec l'accessoire.....	24
7. ENTRETIEN.....	25
7.1 Inspection des composants hydrauliques.....	25
7.2 Nettoyage de l'accessoire.....	26
7.3 Lubrification.....	26
7.4 Inspection des structures métalliques.....	26
8. CLAUSES DE GARANTIE.....	27

I. Avant-propos

Avant Tecno Oy aimerait vous remercier pour avoir acheté cet accessoire pour votre chargeur Avant. Il a été conçu et fabriqué grâce à plusieurs années d'expérience en développement et fabrication de produit. En vous familiarisant avec ce manuel et en suivant les consignes y contenues, vous garantissez votre sécurité et assurez le fonctionnement fiable et une longue durée de service du matériel. Lisez attentivement les consignes avant de commencer à utiliser ce matériel ou de procéder à son entretien.

L'objectif de ce manuel est de vous aider à :

- manœuvrer le matériel de manière sûre et efficace
- observer et empêcher toutes situations dangereuses
- garder le matériel intact et assurer une longue durée de service

Grâce à ces consignes, même un utilisateur inexpérimenté peut utiliser l'accessoire et le chargeur en toute sécurité. Le manuel comporte également d'importantes consignes pour les opérateurs AVANT expérimentés. Assurez-vous que toutes les personnes qui utilisent le chargeur ont reçu les directives appropriées et se sont familiarisées avec le manuel du chargeur, de chaque accessoire utilisé et toutes consignes de sécurité avant d'utiliser ce matériel. L'utilisation de ce matériel à toute autre fin ou pour tout usage autre que celui décrit dans ce manuel est interdit. Gardez ce manuel à portée de main pendant toute la durée de service de ce matériel. Si vous vendez ou transférez ce matériel, assurez-vous de remettre ce manuel au nouvel propriétaire. En cas de perte ou d'endommagement de ce manuel, vous pouvez demander un nouveau auprès de votre concessionnaire Avant ou auprès du fabricant.

En plus des consignes de sécurité présentées dans ce manuel, vous devez respecter tous les règlements sur la sécurité professionnelle, les lois locales, et les autres réglementations concernant l'utilisation de ce matériel. Les réglementations concernant l'utilisation de ce matériel sur les routes publiques doivent être respectées. Contactez votre concessionnaire Avant pour plus d'informations concernant les exigences locales avant de manœuvrer le chargeur sur les zones de circulation.

Veuillez contacter votre concessionnaire local AVANT pour les questions concernant l'entretien, pièces détachées ou les problèmes d'opération éventuelles de votre machine.

Ce manuel est une traduction des consignes originales données en anglais. Étant donné l'amélioration permanente des produits, certains des détails présentés dans ce manuel peuvent différer de votre matériel. Les photos peuvent également décrire un équipement optionnel ou des caractéristiques qui ne sont pas disponibles pour le moment. Nous nous réservons le droit de modifier le contenu de ce manuel sans préavis. Copyright © 2018 Avant Tecno Oy. Tous droits réservés.

Symboles d'avertissement utilisés dans ce manuel

Les symboles d'avertissement suivants sont utilisés dans l'ensemble de ce manuel. Ils indiquent les facteurs qui doivent être pris en considération pour réduire le risque de blessure corporelle ou de dommage matériel :



AVERTISSEMENT : SYMBOLE D'ALERTE DE SÉCURITÉ

Ce symbole signifie: "**Attention, soyez averti! Il s'agit de votre sécurité!** "

Lisez attentivement le message qui suit, il prévient un danger immédiat qui pourrait causer des blessures graves.

Le symbole d'alerte de sécurité lui-même et la notice de sécurité jointe indiquent des messages de sécurité importants dans ce manuel. Il sert à attirer l'attention sur les instructions impliquant votre sécurité personnelle ou la sécurité d'autrui. Lorsque vous voyez ce symbole, soyez attentif, votre sécurité est concernée, lisez attentivement le message qui suit et informez les autres opérateurs.

DANGER : Ce mot d'alerte indique une situation dangereuse qui, si elle n'est pas évitée, provoquera la mort ou une blessure grave.

AVERTISSEMENT : Ce mot d'alerte indique une situation potentiellement dangereuse qui, si elle n'est pas évitée, peut provoquer une blessure grave ou la mort.

ATTENTION : Ce mot d'alerte est utilisé lorsqu'une blessure mineure peut résulter du non-respect de ces consignes.

REMARQUE

Ce mot d'alerte indique des informations sur le bon fonctionnement et entretien du matériel.

Le non-respect des consignes accompagnant ce symbole peut entraîner une panne du matériel ou d'autres dommages matériels.

2. Usage prévu

La platine inclinable 25° AVANT est un accessoire convenablement utilisé avec les chargeurs à usages multiples AVANT tel qu'indiqué dans le Tableau 1. La platine inclinable est utile dans des applications où l'accessoire doit être tourné sans que l'angle d'inclinaison ne dépasse 12,5 degrés. La platine inclinable offre plus de flexibilité et de précision à l'ouvrage, par exemple lors des travaux d'aménagement paysager, ou lors des travaux sur des surfaces irrégulières à l'aide d'un godet ou d'une niveleuse, et lors de l'utilisation des fourches à palettes sur des terrains inclinés.

La platine inclinable est montée sur le chargeur comme les autres accessoires, entre la platine d'accrochage du chargeur et l'accessoire approprié à utiliser. L'inclinaison est commandée à l'aide de l'hydraulique du chargeur. L'angle d'inclinaison maximum est de 12,5 degrés dans les deux sens. La platine inclinable est principalement destinée aux accessoires à commande non hydraulique. Toutefois, lorsque le chargeur est équipé des deuxièmes prises hydrauliques extérieures à l'avant optionnelles, il est possible de coupler également les accessoires hydrauliques en même temps que la platine inclinable. Les accessoires hydrauliques appropriés sont par exemple le godet 4 en 1, la fourche à palettes avec réglage de la fourche hydraulique, la pince à pot et la balayeuse à gazon synthétique. La platine inclinable peut également être montée sur un accessoire, si la fonction d'inclinaison n'est nécessaire qu'avec un accessoire spécifique.

Il est recommandé d'utiliser la platine inclinable avec les chargeurs de la série 400-700 uniquement. L'utilisation d'une platine inclinable éloigne davantage l'accessoire du chargeur, d'où la réduction de la charge de basculement du chargeur. Lorsque vous utilisez la platine inclinable avec un accessoire lourd, le chargeur peut basculer en raison du déplacement du centre de gravité. Pour assurer la meilleure stabilité possible du chargeur, utilisez une platine inclinable uniquement lorsqu'elle est nécessaire pour des tâches spécifiques, et découpez la platine inclinable lorsqu'elle n'est pas nécessaire. La platine inclinable n'est pas conçue pour une utilisation autre que ce qui est précisé dans ce manuel et ne doit pas être utilisée à des fins autres que celles prévues.

L'accessoire a été conçu de sorte à nécessiter le moins d'entretien possible. L'opérateur peut effectuer les tâches d'entretien réguliers. Tous les travaux de réparation ne peuvent pas être effectués par l'opérateur et les opérations de réparation et d'entretien exigeantes doivent être confiées à des professionnels. Tous les travaux d'entretien doivent être réalisés à l'aide d'équipements de sécurité appropriés. Les pièces de rechange doivent être conformes aux spécifications initiales, ce qui peut être garanti par l'utilisation des pièces de rechange d'origine uniquement. Un catalogue distinct de pièces de rechange peut être disponible ; contactez votre concessionnaire Avant à cet effet.

Familiarisez-vous aux instructions du manuel concernant l'entretien. Veuillez contacter votre revendeur AVANT si vous avez des questions supplémentaires sur le fonctionnement ou l'entretien de ce matériel, ou si vous avez besoin de pièces de rechange ou de services d'entretien.

Tableau 1 - Platine inclinable 25° - Compatibilité avec les chargeurs Avant

Modèle	220	313S	420	525LPG	630	745	
	225	320S	423	R28	R35	750	e5
	225LPG		520	528	635	755i	e6
			523	530	640	760i	
			R20				
A34148	(•)	(•)	•	•	•	•	•

Il est recommandé d'utiliser l'accessoire uniquement avec les chargeurs marqués de dans le Tableau 1. Lorsqu'il est utilisé avec des modèles marqués de (•), il est possible de ne pas atteindre le plein rendement. Des contrepoids additionnels peuvent aussi être requis. Pour la compatibilité avec un modèle non indiqué dans le tableau, contactez votre concessionnaire Avant.

3. Consignes de sécurité pour utiliser l'accessoire

Veillez garder à l'esprit que la sécurité est le résultat de plusieurs facteurs. La combinaison chargeur-accessoire est très puissante et l'utilisation ou l'entretien inapproprié ou imprudent peut provoquer des blessures corporelles graves ou des dommages matériels. C'est pourquoi, tous les opérateurs doivent bien se familiariser avec la bonne utilisation et au manuel de l'opérateur du chargeur et de l'accessoire avant de procéder à leur utilisation. N'utilisez pas l'accessoire si vous ne vous êtes pas complètement familiarisé avec son fonctionnement et les risques connexes.



DANGER

La mauvaise utilisation, l'utilisation négligente, ou l'utilisation d'un accessoire en mauvais état peut provoquer des risques de blessures graves. Familiarisez-vous avec les commandes du chargeur, la bonne procédure d'accouplement, et la bonne manière de manœuvrer l'accessoire dans un endroit sans risque. Étudiez spécialement comment arrêter le matériel en toute sécurité. Lisez attentivement toutes les précautions de sécurité.

Lisez attentivement toutes les consignes de sécurité avant de manipuler l'accessoire



AVERTISSEMENT

- **Risque de chute de l'accessoire - Ne levez ou ne déplacez jamais un accessoire déverrouillé.** Lors de la fixation d'un accessoire au chargeur, **assurez-vous que les goupilles de verrouillage de la platine d'accrochage se trouvent à la position inférieure et qu'ils ont verrouillé l'accessoire sur le chargeur.**
- Assurez-vous que l'accessoire est bien connecté à la platine inclinable. Référez-vous toujours au manuel de l'opérateur de l'accessoire séparé.
- **Risque de blesser d'autres personnes - Ne laissez pas d'autres personnes s'approcher de la zone à risque du matériel lorsqu'il est utilisé.** La platine inclinable et tout accessoire y couplé sont conçus pour être utilisés par un opérateur à la fois. Voir des informations supplémentaires concernant les zones à risque de chaque accessoire dans le manuel de l'opérateur de chaque accessoire.
- **Risque accru de basculement - La platine inclinable réduit la charge de basculement du chargeur.** La platine inclinable éloigne davantage l'accessoire du chargeur, ce qui réduit la capacité de manipulation des charges du chargeur. Sur des terrains inclinés, le chargeur peut basculer ou se retourner plus facilement. Inclinez attentivement un accessoire tout en maintenant l'accessoire près du sol. Il peut ne pas être possible d'incliner en toute sécurité un accessoire ou une charge sur une surface inclinée. Utilisez la platine inclinable uniquement en cas de besoin. L'utilisation non nécessaire doit être évitée, car celle-ci augmente le risque de basculement.
- Transportez toujours l'accessoire aussi bas que possible afin de maintenir le centre de gravité bas, et gardez le bras télescopique du chargeur complètement rétracté pendant la conduite.
- **Risque accru de retournement - Transportez une charge ou un accessoire tout en maintenant la platine inclinable dans sa position médiane.** L'accessoire incliné peut provoquer le retournement du chargeur (retournement sur son côté) pendant le transport d'une charge. Maintenez toujours la charge aussi bas que possible, gardez le bras télescopique rétracté et maintenez la platine inclinable dans sa position médiane.
- Maintenez l'articulation du chargeur en position droite lorsque vous manipulez des charges lourdes. Lorsque vous tournez l'articulation, le chargeur peut basculer vers l'avant

**AVERTISSEMENT**

- Ne quittez pas le siège du conducteur lorsque le bras de levage est élevé. Aller sous l'accessoire ou le bras de levage de levage élevé est dangereux. Rappelez-vous toujours que le bras de levage peut s'abaisser à cause de la perte de stabilité, d'une panne mécanique, ou si une autre personne manœuvre les commandes du chargeur.
- **Risque de chute de charge ou de pièces des accessoires - Assurez-vous que la charge est bien en place sur l'accessoire et que l'accessoire est correctement réglé.** Assurez-vous qu'une charge ne tombera pas de manière incontrôlée de l'accessoire. Fixez les pièces mobiles de l'accessoire avant de les utiliser avec la platine inclinable. Par exemple, si vous utilisez les fourches à palettes, assurez-vous que les boulons de retenue du bras de fourche sont fixés afin que les bras de fourche ne glissent pas du châssis des fourches à palettes.
- **Des mouvements soudains peuvent faire basculer le chargeur - Manœuvrez les commandes du chargeur de manière lente et calme.** Faites attention lorsque vous levez la charge jusqu'à un niveau élevé ou du haut. Évitez des changements brusques de vitesse ou de sens afin de maintenir la stabilité du chargeur spécialement lorsque vous manipulez des charges lourdes. Conduisez lentement et avec prudence, en particulier sur un terrain incliné ou des surfaces glissantes.
- Assurez-vous que la hauteur libre est suffisante. Le heurt d'un obstacle aérien peut provoquer le renversement du chargeur. Maintenez une distance de sécurité des câbles électriques, lampes ou autres systèmes électriques ; le heurt de pièces sous tension peut provoquer un choc électrique.
- Ne quittez jamais le siège du conducteur lorsque le levier de commande des hydrauliques extérieures est verrouillé. Par ailleurs, la platine inclinable peut être inclinée, si le levier de commande des hydrauliques extérieures du chargeur est verrouillé et qu'une charge irrégulière est disposée de façon horizontale sur l'accessoire. Faites attention de ne pas vous faire écraser les membres lorsque vous vous approchez de l'accessoire.
- Utilisez l'accessoire uniquement pour le but pour lequel il a été destiné et juste avec les outils d'origine et les pièces de rechange.
- Lors du déverrouillage et du démontage de l'accessoire, assurez-vous qu'il est protégé des déplacements accidentels. Pour éviter que l'accessoire ne bascule, abaissez-le fermement au sol et déconnectez-le uniquement sur une surface horizontale. Assurez-vous que l'accessoire est bien soutenu pendant le stockage. Ne montez jamais sur l'accessoire.
- Assurez-vous que l'accessoire est bien soutenue avant de procéder aux inspections, à la maintenance ou aux réglages. Si nécessaire, sécurisez l'accessoire avec un équipement de levage approprié ou abaissez-le sur de fermes blocs de bois, par exemple.
- Arrêtez le chargeur et placez l'accessoire à une position sûre tel que l'indique la procédure d'arrêt de sécurité avant de procéder au nettoyage, à l'entretien ou aux réglages.
- Prêtez attention aux environs et à toutes autres personnes et machines se déplaçant dans le voisinage. Prêtez attention aux contours du terrain et à tous autres risques, comme les branches et arbres susceptibles d'atteindre la zone du conducteur, les roches détachées, et les surfaces glissantes.
- Assurez-vous d'utiliser uniquement un accessoire en bon état. Ne modifiez pas l'accessoire de façon à affecter sa sécurité.
- Utilisez l'accessoire uniquement pour le but pour lequel il a été destiné. Toute autre utilisation peut créer des risques de sécurité inutiles et endommager le matériel.



AVERTISSEMENT

- Assurez-vous que le chargeur soit équipé des composants de sécurité nécessaires, et qu'ils soient en état de fonctionnement. La ceinture de sécurité doit être utilisée. Si l'aire de travail présente des risques spécifiques, utilisez le matériel de sécurité approprié.
- Lisez également les consignes de sécurité et le bon usage du chargeur dans le manuel de l'opérateur du chargeur.



DANGER

Une utilisation incorrecte, inappropriée ou imprudente de l'accessoire peut causer de sérieux risques de blessures graves ou de mort. Familiarisez-vous aux commandes du chargeur dans une zone sans risque. Accordez une attention particulière à l'arrêt sûr de l'accessoire et du chargeur ; suivez la procédure sécuritaire d'arrêt présentée dans ce manuel avant de quitter le siège du conducteur.



AVERTISSEMENT

L'utilisation de la platine inclinable accroît les risques de basculement et de retournement - Utilisez la platine inclinable uniquement en cas de besoin pour effectuer des tâches spécifiques. La platine inclinable éloigne davantage l'accessoire du chargeur, ce qui accroît le risque de basculement. Par ailleurs, l'inclinaison latérale de l'accessoire peut provoquer le retournement du chargeur (retournement sur son côté). Utilisez la platine inclinable uniquement en cas de besoin. Découplez la platine inclinable lorsqu'elle n'est pas nécessaire.



AVERTISSEMENT

Risque d'écrasement - Ne laissez jamais quelqu'un se placer sous un accessoire élevé ou sous le bras de levage. Gardez à l'esprit que le bras de levage peut être abaissé ou incliné, même si le moteur a été arrêté (risque d'écrasement). Le chargeur n'a pas été conçu pour maintenir une charge élevée pendant longtemps. Abaissez toujours l'accessoire à une position de sécurité avant de quitter le siège du conducteur.



AVERTISSEMENT

Risque d'écrasement - Empêchez le basculement de l'accessoire. Assurez-vous que la charge sur l'accessoire ou les pièces mobiles d'un accessoire ne tomberont pas ou n'oscilleront pas lors de l'inclinaison de l'accessoire avec la platine inclinable.

N'oubliez pas de porter des équipements de protection individuelle appropriés :

- Le niveau de bruit au niveau du siège du conducteur peut dépasser 85 dB(A) en fonction du modèle de chargeur et du cycle de fonctionnement. Une exposition prolongée à un grand bruit peut provoquer une déficience auditive. Portez des protections auditives lorsque vous travaillez avec le chargeur.



- Portez des gants de protection.



- Portez des chaussures de sécurité lorsque vous travaillez avec le chargeur.



- Portez des lunettes de sécurité, p. ex., lors de la manipulation des composants hydrauliques.

Arrêtez l'accessoire en toute sécurité avant de vous en approcher :**AVERTISSEMENT**

Arrêtez toujours l'accessoire suivant la procédure sécuritaire d'arrêt avant de quitter le siège du conducteur. La procédure sécuritaire d'arrêt empêche tous les mouvements accidentels de l'accessoire. Remarquez que le bras du chargeur peut s'abaisser même si le moteur du chargeur est arrêté. Procédure sécuritaire d'arrêt :

- Abaissez le bras et l'accessoire au sol.
- Arrêtez le moteur du chargeur et verrouillez le frein de stationnement.
- Relâchez la pression résiduelle du système hydraulique ; placez tous les leviers de commande hydrauliques à leurs positions extrêmes un certain nombre de fois.
- Empêchez le démarrage de la machine, retirez la clé de contact.

4. Spécifications techniques

Tableau 2 - Platine inclinable 25° - Spécifications

Référence	A34148
Inclinaison max. :	±12,5°
Poids :	65 kg
Déplacement de l'accessoire :	102 mm
Charge maximale :	1700 kg
Chargeurs Avant compatibles :	Voir le Tableau 1 à la page 2

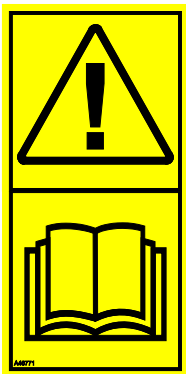
4.1 Étiquettes de sécurité et principaux composants de l'accessoire

Ci-dessous répertoriés les étiquettes et marquages sur l'accessoire. Ils doivent être visibles et lisibles sur l'équipement. Remplacez toute étiquette floue ou manquante. De nouvelles étiquettes sont disponibles auprès de votre revendeur ou accessibles à partir des coordonnées indiquées sur la couverture.



AVERTISSEMENT

Assurez-vous que tous les autocollants d'avertissement sont lisibles. Les étiquettes d'avertissement contiennent d'importantes informations sur la sécurité et aident à identifier et à se rappeler des risques liés au matériel. Remplacez les étiquettes d'avertissement endommagées ou manquantes par de nouvelles.



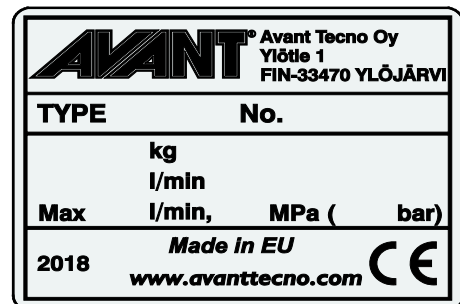
A46771



A46772



A46803

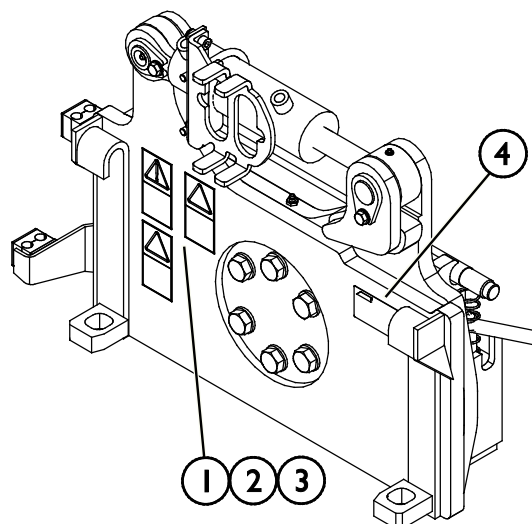


Plaque d'identification de l'accessoire
A418215

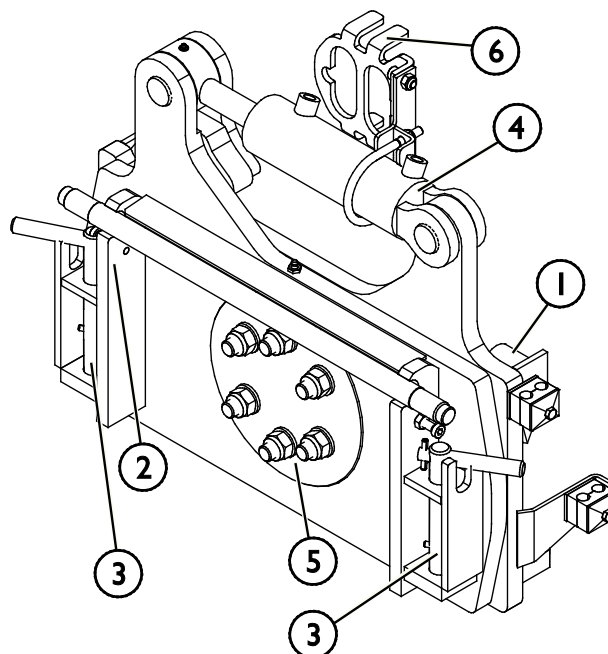
Pour appliquer une nouvelle étiquette : Nettoyez soigneusement la surface pour éliminer toute graisse. Laissez-la sécher complètement. Épluchez le film de protection de l'étiquette et appuyez fermement pour appliquer l'étiquette. Prenez soin de ne pas toucher la colle de l'étiquette.

Tableau 3 - Emplacements des autocollants et messages d'avertissement

	Autocollant	Message d'avertissement
1	A36771	Risque de mauvaise utilisation - Lisez les consignes avant utilisation.
2	A36772	Risque d'écrasement - N'allez pas sous l'accessoire élevé ; restez à l'écart de l'équipement en position en position haute.
3	A36803	Risque de pincement et de coupure : tenez-vous à distance des pièces mobiles ; ne laissez pas l'équipement en marche. Manœuvrez l'accessoire uniquement à partir du siège du conducteur.
4	A418215	Plaque d'identification de l'accessoire


Tableau 4 - Platine inclinable 25° - Composants principaux

1	Platine d'accrochage
2	Platine d'accrochage servant à accoupler un accessoire à la platine inclinable
3	Goupilles servant à verrouiller un accessoire sur la platine inclinable
4	Vérin d'inclinaison
5	Bague de pivotement
6	Porte-multiconnecteur



5. Assemblage de l'accessoire

La fixation de l'accessoire au chargeur est rapide et facile, mais doit se faire avec soin. L'accessoire est monté sur le bras de levage à l'aide de la platine d'accrochage se trouvant sur le bras de levage et la contrepartie sur l'accessoire.

Si l'accessoire n'est pas verrouillé sur le chargeur, il peut se détacher de ce dernier et provoquer une situation dangereuse. Le chargeur ne doit pas être conduit et le bras de levage ne doit jamais être levé lorsque l'accessoire n'a pas été verrouillé. Pour éviter des situations dangereuses, suivez toujours la procédure d'accouplement présentée ci-dessous. De plus, n'oubliez pas les instructions de sécurité fournies dans ce manuel. L'accessoire est monté sur le chargeur comme suit :



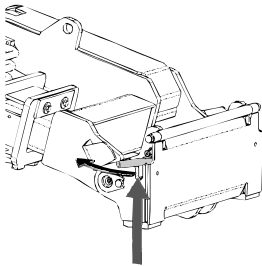
AVERTISSEMENT

Risque d'écrasement - Assurez-vous qu'un accessoire déverrouillé ne se déplacera ou ne tombera pas. Ne vous tenez pas dans la zone entre l'accessoire et le chargeur. Montez l'accessoire uniquement sur une surface plane.

Ne déplacez ou ne levez jamais un accessoire qui n'a pas été verrouillé.

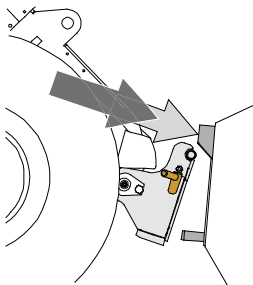
Raccord rapide Avant :

Étape 1 :



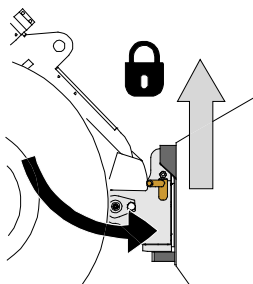
- Soulevez les goupilles de verrouillage de la platine d'accrochage et tournez-les vers l'arrière pour les faire entrer dans la fente afin de les verrouiller en position supérieure.
- Si votre chargeur est équipé d'une platine d'accrochage hydraulique, consultez les consignes supplémentaires relatives à l'utilisation du système de verrouillage des manuels pertinents.
- Assurez-vous que les flexibles hydrauliques ne sont pas sur la voie pendant l'installation.

Étape 2 :



- Basculez la platine d'accrochage de manière hydraulique à une position inclinée vers l'avant.
- Conduisez le chargeur sur l'accessoire. Si votre chargeur est équipé d'un bras télescopique, vous pouvez l'utiliser.
- Alignez les goupilles supérieures de la platine d'accrochage du chargeur afin qu'elles se trouvent sous les supports correspondants de l'accessoire.

Étape 3 :



- Levez légèrement le bras de levage - tirez le levier de commande du bras vers l'arrière pour élever l'accessoire au-dessus du sol.
- Tournez le levier de commande du bras de levage à gauche afin de tourner la section inférieure de la platine d'accrochage sur l'accessoire.
- Verrouillez les goupilles de verrouillage à la main ou verrouillez le verrouillage hydraulique.
- **Vérifiez toujours le verrouillage des goupilles de verrouillage.**



AVERTISSEMENT

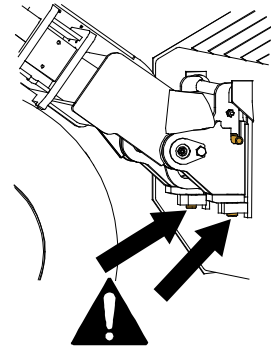
Risque d'écrasement - Évitez le basculement de l'accessoire. Une inclinaison ou un levage excessif d'un accessoire non verrouillé augmente le risque de renversement de l'accessoire. N'utilisez pas le verrouillage automatique des goupilles de verrouillage lorsque l'accessoire est élevé à plus d'un mètre du sol. Si les goupilles de verrouillage ne retournent pas à la position normale lors de l'inclinaison, n'inclinez ou n'élevez plus l'accessoire. Abaissez l'accessoire au sol et fixez le verrouillage manuellement.



AVERTISSEMENT

Risque de chute d'objets - Évitez la chute de l'accessoire

Un accessoire qui n'a pas été complètement verrouillé sur le chargeur peut tomber sur le bras de levage ou chuter en direction de l'opérateur, ou encore tomber sous le chargeur pendant la conduite, provoquant ainsi la perte de contrôle du chargeur. Ne déplacez ou ne levez jamais un accessoire qui n'a pas été verrouillé. Avant de déplacer ou de lever l'accessoire, assurez-vous que les goupilles de verrouillage sont dans la position inférieure et ressortent à travers les dispositifs de fixation de l'accessoire sur les deux côtés.

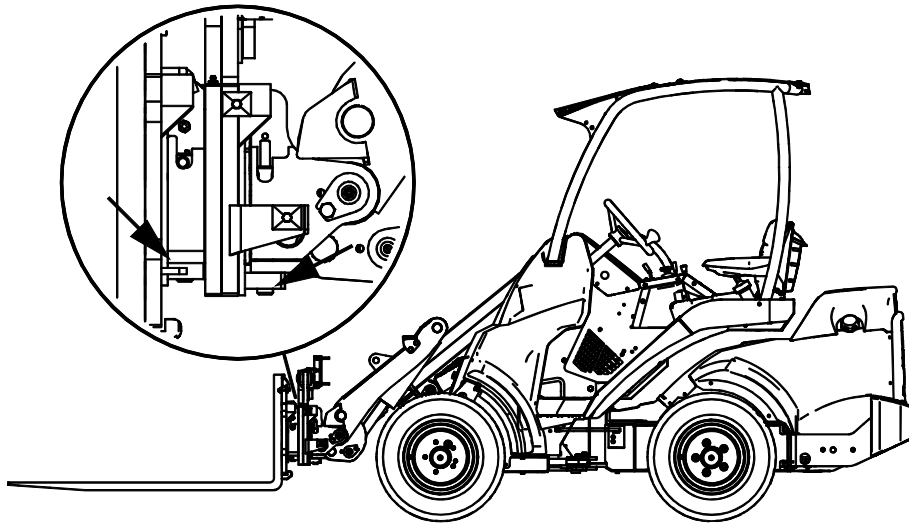


AVERTISSEMENT

Assurez vous que le chargeur est compatible avec l'accessoire. La stabilité du chargeur, l'éventuelle surcharge de l'accessoire et la compatibilité des systèmes de commande du chargeur doivent être vérifiées en plus de la compatibilité mécanique de l'accessoire. Si vous utilisez l'accessoire avec un chargeur qui n'est pas adapté au modèle d'accessoire que vous avez, vous courrez les risques de renversement de la machine, d'endommagement de l'accessoire dû à la surcharge et de mouvement non contrôlé de l'accessoire et de ses pièces. Si votre chargeur n'est pas répertorié dans le Tableau 1 à la page , interrogez votre concessionnaire Avant avant d'utiliser cet accessoire.

5.1 Montage d'un accessoire sur la platine inclinable

La fixation d'un accessoire à la platine inclinable est la chose la plus facile lorsque la platine inclinable est d'abord montée sur la platine d'accrochage du chargeur. Après cela, l'accessoire peut être monté à la platine inclinable de la même manière qu'en absence de la platine inclinable. Assurez-vous que toutes les quatre goupilles sont dans la position inférieure et qu'elles ont été bien verrouillées.



Pour faciliter son utilisation, la platine inclinable peut être montée sur l'accessoire, si elle n'est nécessaire qu'avec un accessoire spécifique.

5.2 Connexion et déconnexion des tuyaux hydrauliques

Dans une configuration standard, les tuyaux hydrauliques de la platine inclinable sont connectés à l'aide du système de multiconnecteur. Voir les informations concernant la connexion du multiconnecteur dans ce manuel.

Si vous utilisez un accessoire qui exige une sortie hydraulique du chargeur

Si vous utilisez un accessoire qui exige une sortie hydraulique du chargeur, une sortie supplémentaire des hydrauliques extérieures doit être installée au chargeur. La sortie supplémentaire est disponible en option pour la plupart des modèles de chargeur. Contactez votre concessionnaire Avant ou le point d'entretien Avant le plus proche pour obtenir plus d'informations sur la sortie hydraulique supplémentaire. Voir page 22 et le manuel de l'opérateur du chargeur pour de plus amples informations sur l'utilisation de la sortie hydraulique supplémentaire.



AVERTISSEMENT

Risque de mouvement de l'accessoire et d'injection de l'huile hydraulique - Ne connectez ou ne déconnectez jamais les raccords rapides ou d'autres composants hydrauliques lorsque le levier de commande des hydrauliques extérieures est verrouillé ou si le système est sous pression. La connexion ou déconnexion des raccords hydrauliques lorsque le système est sous pression peut provoquer des mouvements inattendus de l'accessoire, ou l'éjection de liquide à haute pression, ce qui peut provoquer des blessures ou des brûlures graves. Suivez la procédure sécuritaire d'arrêt avant de déconnecter le circuit hydraulique.

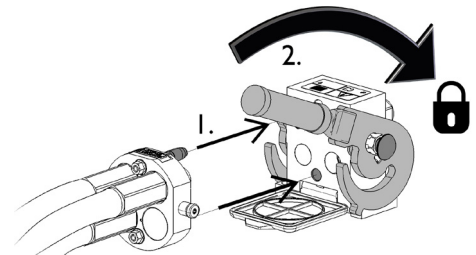
REMARQUE

Gardez tous les raccords aussi propres que possible ; utilisez les capuchons protecteurs sur l'accessoire et le chargeur. La saleté, la glace, etc. peuvent considérablement compliquer l'utilisation des raccords. Ne laissez jamais les tuyaux déposés au sol ; placez les raccords sur le support sur l'accessoire.

5.2.1 Connexion du système de multiconnecteur

Connexion du système de multiconnecteur :

1. Alignez les broches du connecteur de l'accessoire avec les trous correspondants du connecteur du chargeur. Le multiconnecteur ne se connectera pas si le connecteur de l'accessoire est à l'envers.
2. Connectez et verrouillez le multiconnecteur en tournant le levier vers le chargeur.

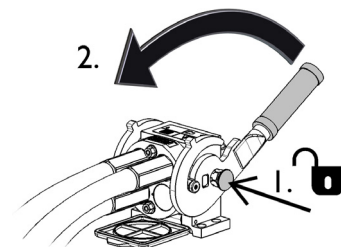


Le levier doit facilement se déplacer jusqu'à sa position de verrouillage. Si le levier ne coulisse pas correctement, vérifiez l'alignement et la position du connecteur et nettoyez les connecteurs. Arrêtez également le chargeur et relâchez la pression hydraulique résiduelle.

Pour déconnecter le système de multiconnecteur :

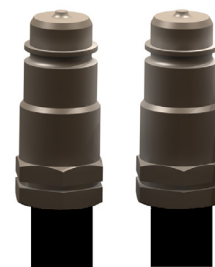
Avant la déconnexion, déposez l'accessoire sur une surface solide et plane.

1. Arrêtez les hydrauliques extérieures du chargeur.
2. En poussant le bouton de déverrouillage, tournez le levier pour déconnecter le connecteur.
3. Après la fin de l'opération, mettez le multiconnecteur sur son support sur l'accessoire.



5.2.2 Connexion des raccords rapides conventionnels (sortie hydraulique supplémentaire du chargeur)

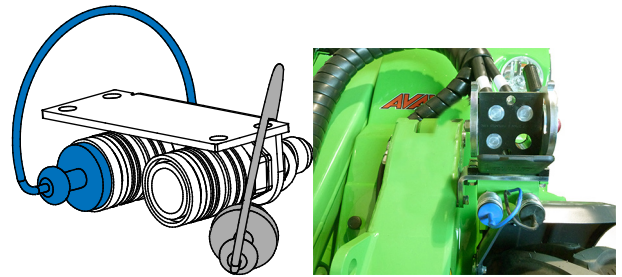
Si vous utilisez un accessoire qui exige une sortie hydraulique du chargeur, une sortie supplémentaire des hydrauliques extérieures doit être installée au chargeur. Le multiconnecteur de la platine inclinable doit être remplacé par des raccords rapides conventionnels. Une paire de raccords rapides sont présentés sur la figure adjacente.



Sortie hydraulique supplémentaire du chargeur

La prise supplémentaire des hydrauliques extérieures à l'avant est une prise double effet avec deux raccords rapides conventionnels. Une paire de raccords rapides hydrauliques de type standard est placée à l'avant du chargeur, juste au dessus du multiconnecteur.

- Avant de connecter ou déconnecter les raccords rapides conventionnels, relâchez la pression hydraulique tel que décrit à la page .
- Pour connecter et déconnecter les raccords rapides conventionnels, retirez le collet à l'extrémité du raccord femelle
- Notez que les capuchons protecteurs placés sur le chargeur et l'accessoire peuvent être attachés l'un à l'autre pendant l'utilisation afin de réduire l'accumulation de saleté.
- Lors de la déconnexion des raccords rapides conventionnels, une petite quantité d'huile peut couler des raccords. Portez des gants de protection et disposez à portée d'un chiffon pour nettoyer l'équipement.



5.2.3 Déconnexion des raccords hydrauliques

Déconnectez les tuyaux hydrauliques de la platine inclinable et l'accessoire du chargeur, avant de déverrouiller la platine d'accrochage du chargeur ou de la platine inclinable.

REMARQUE

Lors du découplage de l'accessoire, déconnectez toujours les raccords hydrauliques avant de déverrouiller la platine d'accrochage, afin d'éviter d'endommager le tuyau et tous déversements d'huile. Réinstallez les capuchons protecteurs sur les raccords pour empêcher l'entrée d'impuretés dans le système hydraulique.

Déconnexion des tuyaux hydrauliques :

Avant de déconnecter les raccords, abaissez l'accessoire jusqu'à une position sûre sur une surface solide et plane. Tournez le levier de commande du circuit hydraulique auxiliaire jusqu'à sa position neutre.

Relâchement de la pression hydraulique résiduelle :

Si la pression résiduelle est laissée dans le système hydraulique de l'accessoire, il est souvent possible de déconnecter les raccords hydrauliques, mais il peut être difficile de les connecter la prochaine fois. Si les raccords ne se connectent pas, la pression résiduelle doit être relâchée en tournant le levier de commande du circuit hydraulique auxiliaire du chargeur, lorsque le moteur est arrêté. Pour s'assurer qu'il n'y ait pas de pression résiduelle dans le système hydraulique de l'accessoire, arrêtez le moteur du chargeur et effectuez un mouvement de va-et-vient avec le levier de commande du circuit hydraulique auxiliaire avant de déconnecter les raccords.

6. Instructions d'utilisation

Vérifiez une fois de plus l'accessoire et l'environnement de travail avant de commencer à travailler, et assurez-vous que tous les obstacles ont été enlevés de l'aire de travail. Une inspection rapide du matériel et de l'aire de travail avant l'utilisation fait partie des mesures à prendre pour assurer la sécurité et la meilleure performance du matériel.



AVERTISSEMENT

Risque d'écrasement - Ne laissez jamais quelqu'un se placer sous un accessoire élevé ou sous le bras de levage. Gardez à l'esprit que le bras de levage peut être abaissé ou incliné, même si le moteur a été arrêté (risque d'écrasement). Le chargeur n'a pas été conçu pour maintenir une charge élevée pendant longtemps. Abaissez toujours l'accessoire à une position de sécurité avant de quitter le siège du conducteur.



AVERTISSEMENT

Risque de basculement - Évitez la surcharge. Le chargeur peut basculer lors de la manipulation des charges lourdes, ou à cause de mouvements dynamiques causés par la conduite avec et la manipulation d'une charge lourde. N'étendez pas le bras télescopique lorsque la charge avoisine la capacité de levage du chargeur, ou lorsque le bras de levage est en position horizontale. Lorsque vous constatez que les roues arrière du chargeur sont sur le point d'être levées du sol, ou si l'indicateur de charge du chargeur (si existant) signale :

- Abaissez calmement la charge et rétractez le bras télescopique.
- Évitez des changements soudains de la vitesse et du sens de marche à chaque fois que la charge est levée
- Utilisez des contrepoids supplémentaires si nécessaire



AVERTISSEMENT

Risque de renversement - Évitez la surcharge et maintenez les charges lourdes à proximité du chargeur. Maintenez les charges près du sol à chaque fois que vous conduisez, en particulier lors des virages ou sur des terrains irréguliers. Faites attention qu'une charge lourde ou l'existence d'une longue distance entre le chargeur et le centre de gravité de la charge n'affecte la stabilité et la manipulation du chargeur. L'utilisation des contrepoids supplémentaires est recommandée en particulier lors de la manœuvre de petits modèles de chargeur. Pour le chargeur de la série 200, les poids des roues sont recommandés. Avec des charges lourdes, le bras télescopique doit être maintenu rétracté lors du déplacement avec le chargeur. Portez toujours la ceinture de sécurité.

6.1 Vérifications avant utilisation

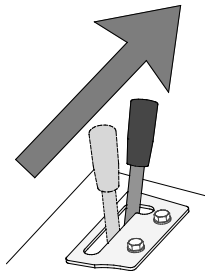
- Conduisez avec soin sur des terrains irréguliers et remarquez l'effet de charges lourdes à l'avant du chargeur sur la stabilité et la manipulation du chargeur.
- Exercez-vous à l'utilisation de l'accessoire et des commandes du chargeur dans une zone sans risque. Si vous n'êtes pas familiarisé avec l'utilisation du modèle de chargeur donné, il est recommandé de s'exercer sans aucun accessoire fixé dessus.
- Vérifiez l'accessoire que vous planifiez d'utiliser avec la platine inclinable suivant des instructions spécifiques séparées avant d'utiliser l'accessoire. Assurez-vous qu'il n'y a pas de composants brisés.
- Utilisez uniquement lorsque toutes les broches et raccords hydrauliques sont verrouillés et fixés en place. Le verrouillage de la platine inclinable et de l'accessoire comprend un total de quatre goupilles. Assurez-vous que toutes les quatre goupilles ont été bien verrouillées.
- Lorsque vous montez un accessoire sur la platine inclinable, remarquez que les goupilles doivent toujours être fixées de façon manuelle.
- Maintenez les hydrauliques extérieures du chargeur au réglage de pompe un, et ce pour assurer une commande plus facile et plus précise de la platine.
- Assurez-vous que les spectateurs soient à une distance de sécurité lors de la manœuvre du matériel. Ne laissez personne entrer dans la zone à risque du bras ou se tenir directement devant le chargeur. Assurez-vous également qu'il est possible de reculer en toute sécurité avec le chargeur. Ne supposez jamais que les spectateurs resteront où vous les avez vu pour la dernière fois ; les enfants en particulier sont souvent attirés par les équipements mobiles.
- Vérifiez l'état général de l'accessoire et du chargeur, et vérifiez les éventuelles fuites d'huile. L'accessoire ne doit pas être utilisé s'il y a une anomalie dans le système hydraulique du chargeur ou de l'accessoire. Référez-vous au Chapitre 7 pour connaître les consignes d'entretien.
- Manœuvrez l'accessoire et les commandes du chargeur uniquement lorsque vous êtes assis sur le siège du conducteur. Assurez-vous que le chargeur et l'accessoire sont utilisés de manière sûre et tel que prévu. Ne laissez pas les enfants prendre les commandes de cet équipement.
- N'utilisez jamais le chargeur ou les accessoires sous l'influence de l'alcool, des drogues, des médicaments qui peuvent perturber le jugement ou provoquer des somnolences, ou encore empêcher d'être médicalement apte à l'utilisation de cet équipement.
- N'oubliez pas les bonnes méthodes de travail et évitez d'inutilement quitter le siège du conducteur.



AVERTISSEMENT

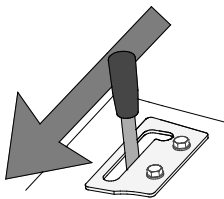
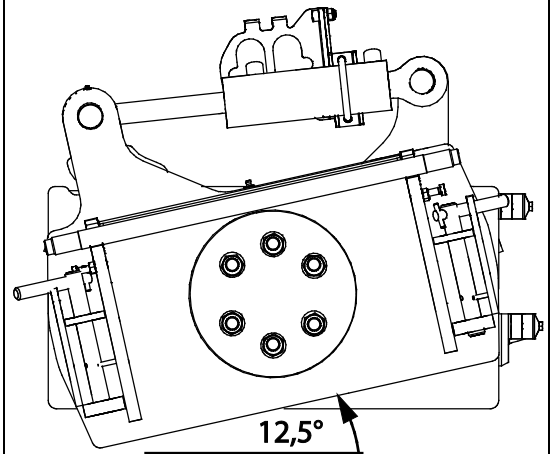
Évitez de manœuvrer l'appareil sur des personnes - Vérifiez les environs avant de conduire. Regardez toujours dans le sens de marche du chargeur. Avant de faire la marche arrière, assurez-vous toujours que les spectateurs, en particulier les enfants, soient à une distance de sécurité pour éviter les accidents par retournement.

6.2 Utilisation de la platine inclinable

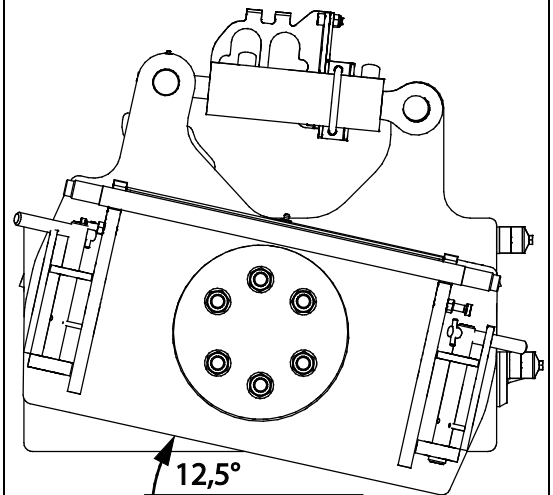


Actionnez le levier de commande des hydrauliques extérieures du chargeur vers sa position de verrouillage pour tourner l'accessoire à droite.

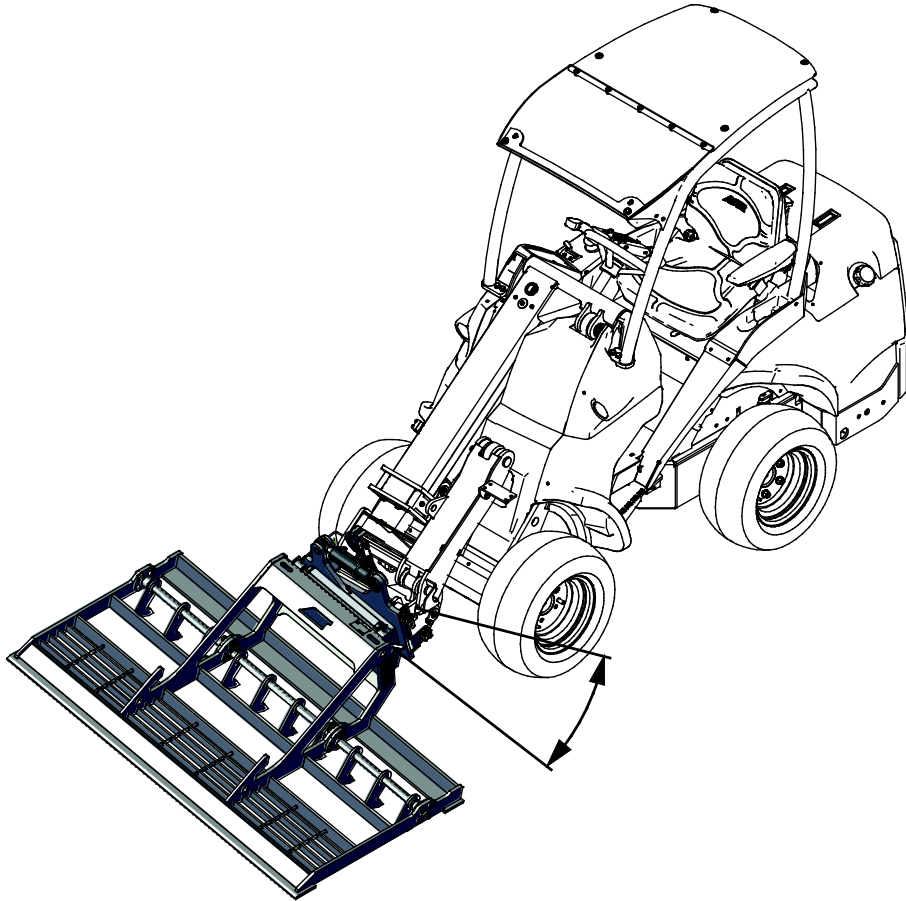
Arrêtez en relâchant le levier pour reprendre la position neutre.



Actionnez le levier de commande des hydrauliques extérieures du chargeur dans le sens inverse pour tourner l'accessoire à gauche.



La figure ci-dessous montre l'inclinaison d'un accessoire de niveleuse avec la platine inclinable.

**REMARQUE**

Lorsque vous utilisez la platine inclinable avec un accessoire, qui est équipé d'un système de flottaison, faites particulièrement attention lorsque vous placez l'accessoire dans la bonne position de fonctionnement. Ne tournez jamais l'accessoire équipé du système de flottaison sur le côté ou à l'envers afin d'éviter d'endommager les matériaux.

**AVERTISSEMENT**

Risque d'écrasement - Assurez-vous que l'accessoire n'a pas de composants détachés susceptibles de tomber. La chute d'éléments peut provoquer de graves blessures. Assurez-vous toujours, par exemple, que les bras de fourche des fourches à palettes sont fixés sur leur châssis et ne glisseront pas lors de l'inclinaison avec la platine inclinable.

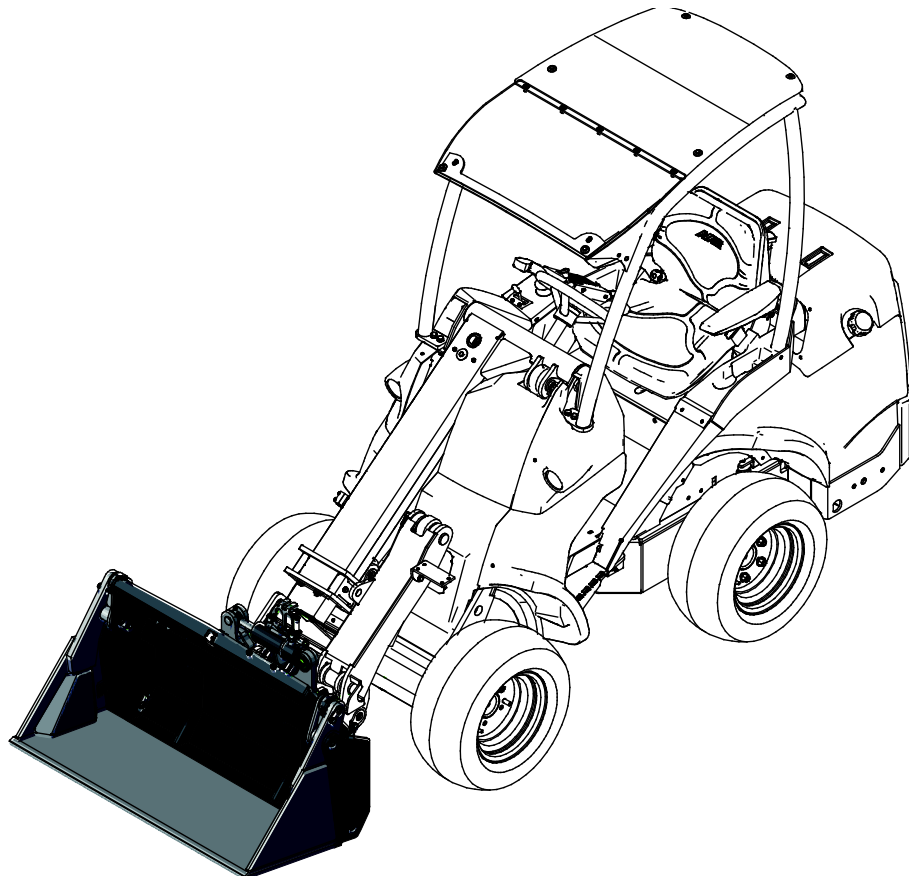
6.3 Charge maximale

La charge maximale de la platine inclinable est de 1700 kg lors de la manipulation d'une charge sur les fourches à palettes (avec le centre de la charge à 500 mm à l'avant de la partie verticale des bras de fourche). La platine inclinable doit être retirée lors de la manipulation des palettes lourdes ou des grands godets. Voir le manuel de l'opérateur du chargeur pour plus d'informations concernant la charge maximum du chargeur. Par ailleurs, respectez toujours la charge maximale autorisée de chaque accessoire.

Utilisez la platine inclinable uniquement en cas de besoin pour incliner un accessoire sur le côté ou à l'envers. La platine inclinable peut s'endommager si elle est utilisée pour des tâches autres que le nivellement de la surface du sol ou le levage ou la manipulation des charges.

6.4 Sortie supplémentaire des hydrauliques extérieures (supplément en option pour les chargeurs)

La platine inclinable peut également être utilisée avec un accessoire ayant des fonctions hydrauliques, auquel cas, le chargeur doit être équipé d'une sortie hydraulique à double effet supplémentaire à l'avant. Tout d'abord, remplacez le multiconnecteur rapide de l'accessoire par des raccords rapides conventionnels. Puis, connectez les raccords hydrauliques de l'accessoire à la sortie hydraulique avant du chargeur (équipement en option des chargeurs).



Chargeurs des séries 600 et 700 :

La sortie supplémentaire est commandée par son propre levier de commande à 2 sens à droite à partir du siège du conducteur. Voir le manuel de l'opérateur du chargeur pour de plus amples informations.

Autres modèles :

Sur des chargeurs autres que ceux des séries 600 et 700, qui sont équipés de la sortie supplémentaire des hydrauliques extérieures à l'avant, il existe un interrupteur qui permet de choisir la sortie standard, avant ou supplémentaire. Le même levier de commande des hydrauliques extérieures est utilisé pour commander l'accessoire.



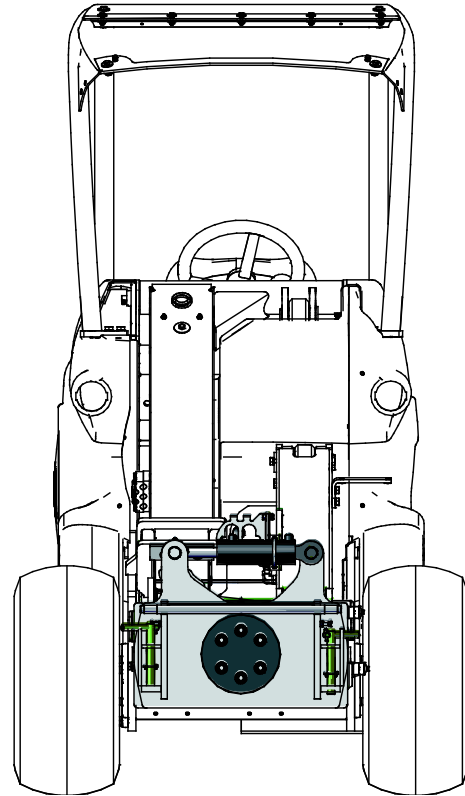
DANGER

Risque de blessures corporelles graves - Ne laissez jamais l'équipement fonctionner sans surveillance. Démarrez l'accessoire uniquement lorsqu'il est prêt à l'emploi. Ne vous approchez pas de l'équipement lorsqu'une autre personne manœuvre les commandes du chargeur.

6.5 Position de transport

Maintenez le chargeur stable. Transportez toujours l'accessoire le plus bas et le près du sol que possible, et maintenez le bras hydraulique complètement rétracté.

Maintenez également la platine inclinable dans la position droite (médiane) pendant le transport, tel qu'indiqué sur la figure adjacente.



6.6 Découplage et stockage

La platine inclinable peut être découplée du chargeur pour un stockage de courte période tout en ayant un accessoire fixé. Pour un stockage à long terme, l'accessoire doit être déconnecté de la platine inclinable.

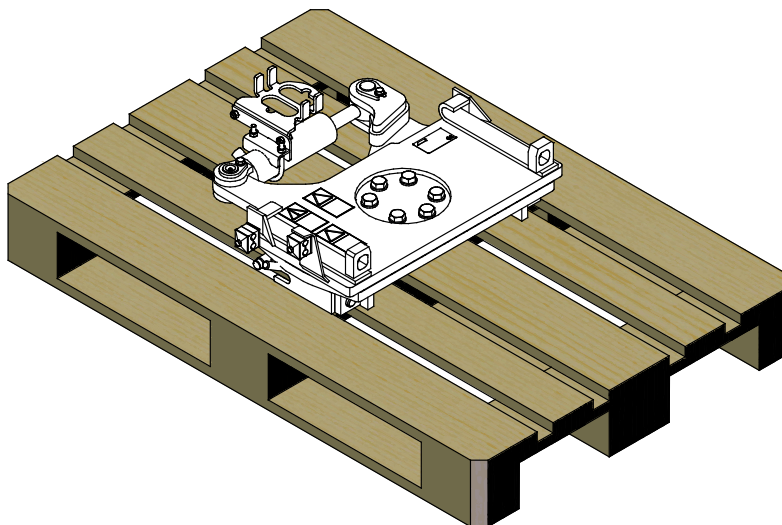
Découplez et stockez l'accessoire sur un sol horizontal. Le meilleur endroit où ranger l'accessoire est un lieu où il est protégé de la lumière directe du soleil, de la pluie et des températures extrêmes.

- Évitez de laisser que l'accessoire repose directement au sol pendant longtemps. Placez-le sur des blocs de bois ou sur une palette, par exemple.
- Placez le multiconnecteur sur son support. Ne laissez jamais le connecteur hydraulique au sol.
- Assurez-vous que l'accessoire est protégé de tous les mouvements pendant le stockage.
- Ne montez jamais sur l'accessoire.

6.6.1 Stockage

Lorsque vous stockez la platine inclinable pendant des périodes plus longues que le découplage provisoire du chargeur, l'accessoire doit être déconnecté de la platine inclinable et stocké à part.

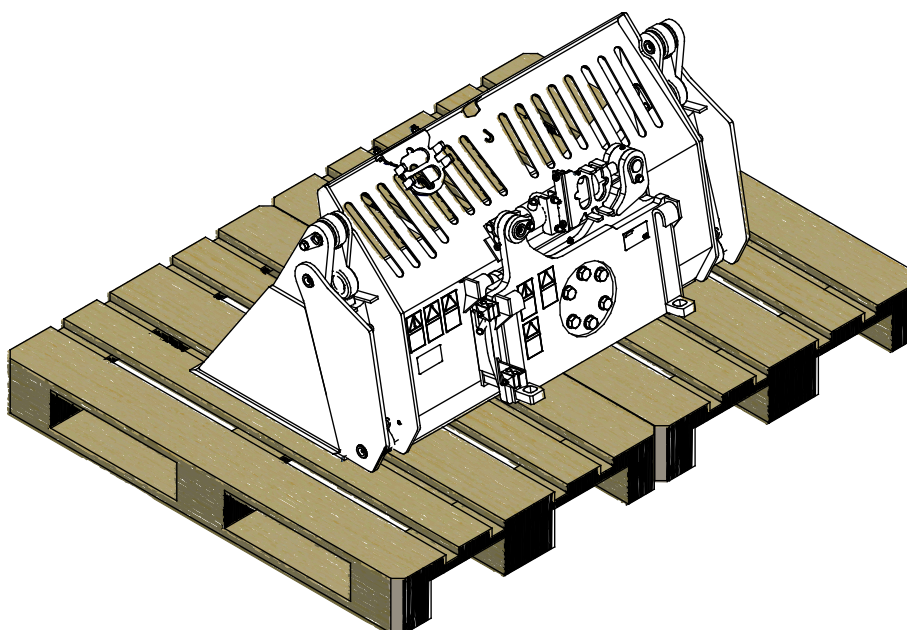
Évitez de laisser que la platine inclinable repose directement au sol. Placez-le sur des blocs de bois ou sur une palette, par exemple.



6.6.2 Stockage avec l'accessoire

Pour un stockage à court terme, l'accessoire peut être déconnecté du chargeur avec la platine inclinable, si p.ex., la fonction d'inclinaison n'est nécessaire qu'avec un accessoire spécifique. Placez-les sur des blocs de bois ou sur une palette, par exemple. Une grande palette ou deux palettes peuvent être nécessaires pour assurer la stabilité de l'accessoire pendant le stockage.

Abaissez soigneusement l'accessoire avec la platine inclinable au sol sur les palettes. Déconnectez le multiconnecteur et déverrouillez les goupilles de verrouillage de l'accessoire.



ATTENTION

L'accessoire peut basculer lorsqu'il est déconnecté du chargeur et que la platine inclinable reste couplée à l'accessoire. Il peut être nécessaire de découpler la platine inclinable des accessoires légers. La figure ci-dessus ne sert qu'à titre de référence.

7. Entretien

L'accessoire a été conçu de sorte à nécessiter le moins d'entretien possible. L'entretien continu inclut le nettoyage et la lubrification réguliers, et la surveillance de l'état de l'accessoire. Étant donné le risque d'écrasement dû à l'abaissement des pièces de la machine, tous les travaux d'entretien doivent être effectués lorsque les pièces mobiles ont été complètement abaissées au sol et que l'accessoire est reposé à plat sur le sol.



DANGER

Risque d'écrasement - Ne vous placez jamais sous l'accessoire élevé. Assurez-vous que l'accessoire est bien soutenu pendant tous les travaux d'entretien. Ne vous placez jamais sous l'accessoire élevé. Le bras de levage peut s'abaisser de façon inattendue pendant l'entretien, ce qui provoquerait de graves blessures dues à l'écrasement ou au choc, et ce même lorsque le moteur du chargeur n'est pas en marche. Tous les travaux d'entretien doivent être effectués lorsque l'accessoire a été abaissé jusqu'à une position sûre.

7.1 Inspection des composants hydrauliques

Vérifiez l'état des tuyaux et composants hydrauliques lorsque le moteur a été arrêté, le système est refroidi et la pression est déchargée. N'utilisez pas l'équipement, si vous découvrez une fuite dans le système hydraulique de l'accessoire ou du chargeur. La fuite de liquide hydraulique peut pénétrer dans la peau et provoquer de graves blessures. Consultez immédiatement un médecin en cas de pénétration du liquide hydraulique dans la peau. Lavez soigneusement toute partie du corps qui a été en contact avec l'huile hydraulique avec de l'eau et du savon. Le liquide hydraulique est également nocif pour l'environnement et toute fuite dans l'environnement doit être évitée. Réparez toutes les fuites immédiatement après les avoir détectées ; une petite fuite peut rapidement s'aggraver. Faites fonctionner l'accessoire uniquement avec le type d'huile hydraulique autorisé pour les chargeurs Avant.



DANGER

Risque d'injection de liquide à haute pression à travers la peau - Relâchez la pression résiduelle avant de procéder à l'entretien. Ne manipulez jamais les composants hydrauliques lorsque le système hydraulique est sous pression, car un raccord peut se rompre ou se desserrer et l'huile déversée peut provoquer de graves blessures. N'utilisez pas l'équipement, si vous découvrez un défaut dans le système hydraulique.



Vérifiez les tuyaux de manière visuelle pour voir s'il y a des fissures ou des abrasions. En cas de signes de fuites, pour vérifier un composant, tenez un morceau de carton dans la zone où la fuite est suspectée. N'utilisez pas les mains pour rechercher les fuites. Surveillez le niveau d'usure des tuyaux et arrêtez de les utiliser si la couche de surface d'un tuyau est usée. Vérifiez le cheminement des tuyaux ; réglez les colliers de serrage pour éviter l'abrasion des tuyaux. Ces tuyaux ont une durée de service limitée. En fonction des conditions d'utilisation, tous les tuyaux doivent être minutieusement inspectés au plus après 3 à 5 ans d'utilisation, et si nécessaire, il doivent être remplacés par de nouveaux.

La détection d'un défaut implique que le tuyau ou composant hydraulique doit être remplacé et que l'équipement ne doit pas être utilisé jusqu'à ce qu'il soit réparé. Les pièces de rechange sont disponibles auprès de votre revendeur ou du point d'entretien autorisé AVANT le plus proche. Si vous ne possédez pas de connaissances adéquates et d'expérience appropriée sur les montages hydrauliques et les précautions à prendre pour procéder aux réparations en toute sécurité, confiez les travaux de réparation aux techniciens d'entretien professionnels.

REMARQUE

Nettoyez régulièrement le groupe radiateur d'huile du chargeur ; référez-vous au manuel de l'opérateur du chargeur pour obtenir plus d'instructions. La surchauffe de l'huile réduit la puissance et affecte la durée de service des composants hydrauliques de l'accessoire et du chargeur.

7.2 Nettoyage de l'accessoire

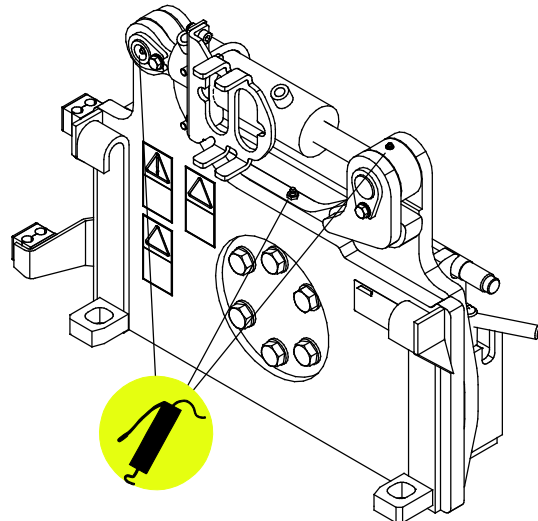
Nettoyez régulièrement l'accessoire pour éviter l'accumulation de saleté qui peut être plus difficile à retirer. Vous pouvez utiliser un nettoyeur à pression et un détergent doux. N'utilisez pas des solvants agressifs, et ne pulvérisez pas directement sur des composants hydrauliques, ou sur des étiquettes collées sur l'accessoire.

7.3 Lubrification

Il existe 3 points de lubrification sur la platine inclinable. Deux points se trouvent aux extrémités du vérin hydraulique et un au dessus de la platine inclinable destiné à la lubrification de la bague de pivotement.

L'intervalle de lubrification approprié dépend énormément des conditions d'utilisation, mais le lubrifiant doit être ajouté au moins après toutes les 10 heures d'utilisation. L'on doit veiller à la lubrification adéquate, et si les paliers sont sales, il faut ajouter le lubrifiant ; l'ajout de lubrifiant évacuera la saleté.

Nettoyez l'extrémité du manchon avant de procéder au graissage et ajoutez juste une petite quantité de graisse à la fois. Tous les dispositifs de lubrification sont des manchons R1/8 po standard. Remplacez tous manchons endommagés.



7.4 Inspection des structures métalliques

Par ailleurs, les structures métalliques de l'accessoire doivent être régulièrement inspectées. Faites une vérification visuelle pour détecter des dommages et inspectez soigneusement les accroches et leur zone environnante. L'accessoire ne doit pas être utilisé, s'il est déformé, fissuré ou déchiré.

Les réparations par soudage ne sont autorisées que par des soudeurs professionnels. Lors du soudage, seuls les méthodes et les additifs appropriés pour l'acier à base duquel est fabriqué l'accessoire doivent être utilisés. Pour obtenir de plus amples informations sur les réparations, contactez votre point d'entretien le plus proche.

8. Clauses de garantie

Avant Tecno Oy octroie à l'équipement de travail une garantie d'un an (12 mois) à partir de la date d'achat.

Les frais de réparation seront remboursés de la manière suivante dans le cadre de la garantie :

- Les frais de travail seront remboursés au cas où l'usine ne se charge pas elle-même de la réparation.
- L'usine fournit de nouveaux composants ou matériel matériels pour remplacer les pièces défectueuses.

Dans certains cas et sur accord mutuel, l'usine pourra rembourser au client le prix des composants achetés par ses soins.

La garantie ne couvre pas :

- Les tâches d'entretien courantes, ni les pièces détachées et d'usure nécessaires à celles-ci.
- Les dommages qui sont dus à une utilisation dans des conditions peu courantes ou à une utilisation inappropriée, à une négligence, à une modification de la structure sans autorisation expresse de Avant Tecno Oy, à l'utilisation d'une pièce détachée non originale ou au manque d'entretien.
- Les conséquences de ces anomalies, comme l'interruption du travail ou d'éventuels dommages supplémentaires.
- Les frais de voyage ou les coûts de fret occasionnés par la réparation.

FI	EY-vaatimustenmukaisuusvakuutus	Alkuperäinen kieliversio
SE	EG-försäkran om överensstämmelse	Originalversion
EN	EC Declaration of Conformity	Original language
FR	Déclaration de conformité CE	Traduction du document d'origine



Valmistaja / Tillverkare / Manufacturer / Fabricant
Osoite / Adress / Address / Adresse

AVANT TECNO OY
Ylötie 1
33470 YLÖJÄRVI,
FINLAND

Vakuutamme täten, että alla mainitut tuotteet täyttävät konedirektiivin turvallisuus- ja terveysvaatimukset (direktiivi 2006/42/EY muutoksineen). Seuraavia yhdenmukaistettuja standardeja on sovellettu /

Vi försäkrar härmed att nedan beskrivna produkter överensstämmer med hälso- och säkerhetskrav i EG-maskindirektiv (EG-direktiv 2006/42/EG som ändrat). Följande harmoniserade standarder har tillämpats /

We hereby declare that the products listed below are in conformity with the provisions of the Machinery Directive (directive 2006/42/EC as amended). The following harmonized standards have been applied:

Par la présente, nous déclarons que les produits mentionnés ci-dessous sont conformes aux dispositions de la Directive relative aux machines (directive 2006/42/CE tel qu'amendé). Les normes harmonisées suivantes ont été appliquées

SFS-EN ISO 12100, SFS-EN ISO 4413

Mallit / Modeller / Models / Modèles

Avant	
Hydraulitoiminen kallistusadapteri; Avant-kuormaajan työlaite Hydraulisk tiltadapter; arbetsredskap för Avant lastare Hydraulic Tilt adapter; attachment for Avant loaders Platine inclinable 25° ; accessoire pour chargeurs Avant	A34148



12.10.2018 Ylöjärvi, Finland

Risto Käkelä,
Toimitusjohtaja / Verkställande direktör /
Managing Director / Directeur général



AVANT[®]